

Банка 2200 мл

Параметры банки: Банка 2200 мл

| | |
|-----------------------------------|-------------------|
| Материал | Полипропилен (ПП) |
| | Гомо/Блок/ |
| Вместимость, дм ³ | 2,2 |
| Вес, гр. | 68,00 +/- 5% |
| Наружная высота, мм (*без крышки) | 116,5 |
| Верхний наружный диаметр, мм | 184,5 |
| Нижний наружный диаметр, мм | 163,05 |

Параметры крышки: Крышка d 177 ПЛЗ

| | |
|------------------------------|-------------------|
| Материал | Полипропилен (ПП) |
| | Гомо/Блок/ |
| Вес, гр. | 22,0 +/- 5% |
| Наружная высота, мм | 182 |
| Верхний наружный диаметр, мм | 10,5 |

Дополнительная информация

| | |
|---------------------------------------|----------------------|
| Вид ручки | Пластиковый; 2,5 гр. |
| Тип закрывания | Контрольный замок |
| Цветное исполнение | ДА |
| Вплавляемая этикетка (IML) на корпусе | - |
| Вплавляемая этикетка (IML) на крышке | - |

Логистическая информация: Банка 2200 мл

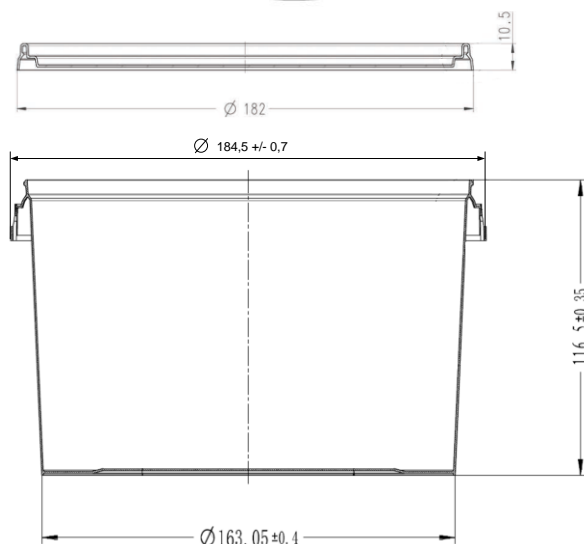
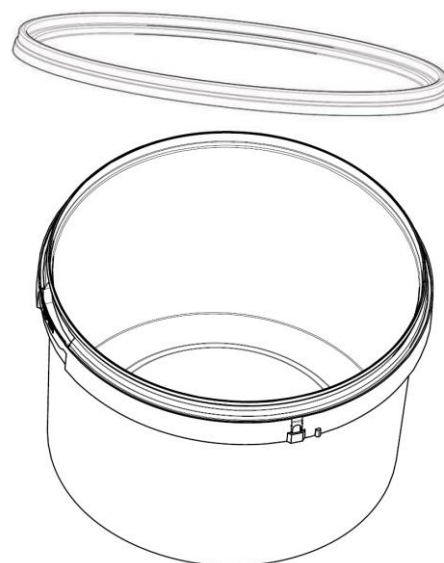
| | |
|-----------------------------------|-----------|
| Фасовочный пакет | 100 шт. |
| Паллет 1200*1100*1800 мм (Д*Ш*В*) | 2 800 шт. |

Логистическая информация: Крышка d 177 ПЛЗ

| | |
|------------------|---------|
| Фасовочный пакет | 100 шт. |
|------------------|---------|

Логистическая информация: Комплект (Банка/Крышка)

| | | |
|-----------------------------------|--------|---------|
| Гофрокороб 560*400*520 мм (Д*Ш*В) | Банка | 100 шт. |
| | Крышка | 100 шт. |



Вид укупорки

