

## Банка 2200 мл

### Параметры банки: Банка 2200 мл

Материал	Полипропилен (ПП) Гомо/Блок/
Вместимость, дм <sup>3</sup>	2,2
Вес, гр.	68,00 +/- 5%
Наружная высота, мм (*без крышки)	116,5
Верхний наружный диаметр, мм	184,5
Нижний наружный диаметр, мм	163,05

### Параметры крышки: Крышка d 177 ПЛЗ

Материал	Полипропилен (ПП) Гомо/Блок/
Вес, гр.	22,0 +/- 5%
Наружная высота, мм	10,5
Верхний наружный диаметр, мм	182

### Дополнительная информация

Вид ручки	Пластиковый; 2,5 гр.
Тип закрывания	Контрольный замок
Цветное исполнение	ДА
Вплавляемая этикетка (IML) на корпусе	-
Вплавляемая этикетка (IML) на крышке	-

### Логистическая информация: Банка 2200 мл

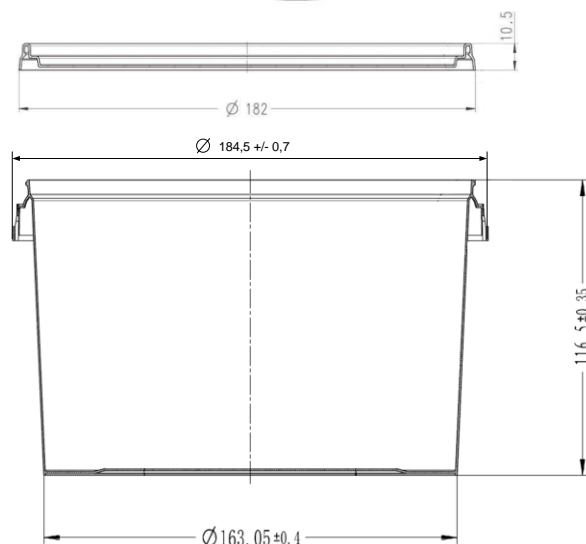
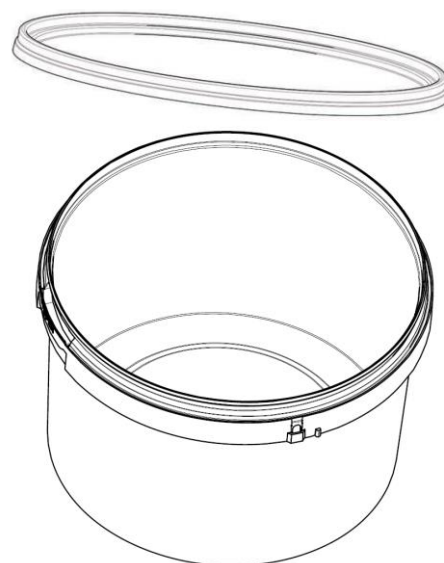
Фасовочный пакет	100 шт.
Паллет 1200*1100*1800 мм (Д*Ш*В*)	2 800 шт.

### Логистическая информация: Крышка d 177 ПЛЗ

Фасовочный пакет	100 шт.
------------------	---------

### Логистическая информация: Комплект (Банка/Крышка)

Гофрокороб 560*400*520 мм (Д*Ш*В)	Банка	100 шт.
	Крышка	100 шт.



Вид укупорки

